

IS 3360 MX Highbay

DALI-2 APC - quadrato, sup.
EAN 4007841 010577
Art. n. 010577



infrared sensor
360°



18 m



IP54



2 - 1000 lux



5 sec - 15 min



manual override



ideal 4 - 14 m

Teach

Teach mode



energy saving

5 years

manufacturer's
warranty steinel-
professional.de/
garantie

Descrizione del funzionamento

A prova di vertigine. Con ampio raggio d'azione. Affidabile. Affidabile, a prova di vertigine e con ampio raggio di azione. Il Rilevatore di movimento IS 3360 MX Highbay è ideale per soffitti alti di capannoni industriali o locali commerciali e per altezze di montaggio fino a 14 m. Sensore a raggi infrarossi da 360° ad alta precisione. Raggio d'azione massimo: 18 m. Per il controllo di superfici fino a 1000 m². Disponibile in versione angolare per installazione a vista o incassata.

Dati tecnici

Dimensions (L x W x H)	65 x 95 x 95 mm
With motion detector	Si
Manufacturer's Warranty	5 anni
Settings via	Telecomando, Potenzimetri, Smart Remote
With remote control	No
Version	DALI-2 APC - quadrato, sup.
PU1, EAN	4007841010577
Type	Rilevatori di movimento
Application, place	Interni
Application, room	magazzino verticale, palestra, Interni
Colour	bianco
Colour, RAL	9003
Includes corner wall mount	No
Installation site	soffitto
Installation	In superficie, Soffitto

Optimum mounting height	12 m
Detection angle	360 °
Angle of aperture	180 °
Sneak-by guard	Si
Capability of masking out individual segments	Si
Electronic scalability	No
Mechanical scalability	No
Reach, radial	Ø 14 m (154 m ²)
Reach, tangential	Ø 36 m (1018 m ²)
Switching zones	1416 zone di commutazione
Cover material	calotte di copertura
Functions	Modalità normale / modalità test, Manuale ON / ON-OFF, Regolazione della luce costante ON-OFF
Twilight setting	2 – 1000 lx
Time setting	5 sec – 15 min

IS 3360 MX Highbay

DALI-2 APC - quadrato, sup.
EAN 4007841 010577
Art. n. 010577



Dati tecnici

IP-rating	IP54	Basic light level function	Si
Ambient temperature	-20 – 50 °C	Basic light level function time	1-30 min, Tutta la notte
Materiale	Plastica	Main light adjustable	50 - 100 %
Mains power supply	220 – 240 V / 50 – 60 Hz	Twilight setting TEACH	Si
Steuerausgang, Dali	broadcast 1x30 ballast elettronici	Constant-lighting control	Si
Technology, sensors	Infrarossi passivi, Sensore ottico	Interconnection	Si
Mounting height	4,00 – 14,00 m	Type of interconnection	Master/Slave
Mounting height max.	14,00 m	Interconnection via	Cavo

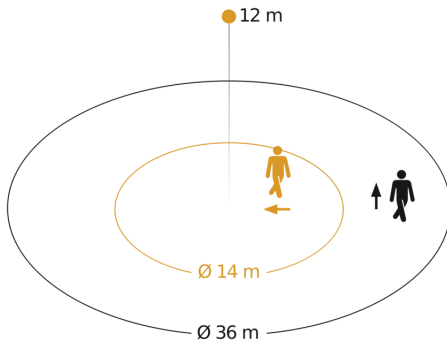
Accessori

EAN 4007841 009151	Telecomando Smart Remote
EAN 4007841 559410	Telecomando di servizio RC8
EAN 4007841 592806	Telecomando utente RC5
EAN 4007841 056711	Pannello nero per il sensori IR

IS 3360 MX Highbay

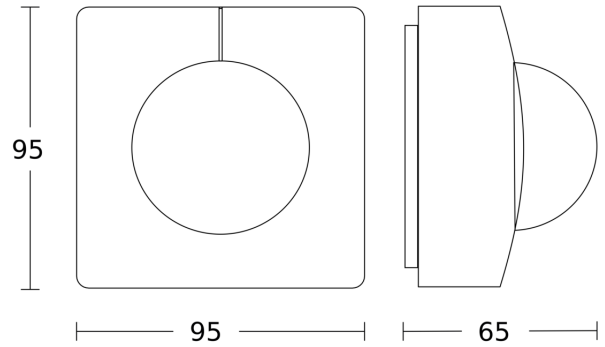
DALI-2 APC - quadrato, sup.
EAN 4007841 010577
Art. n. 010577

Campo di rilevamento

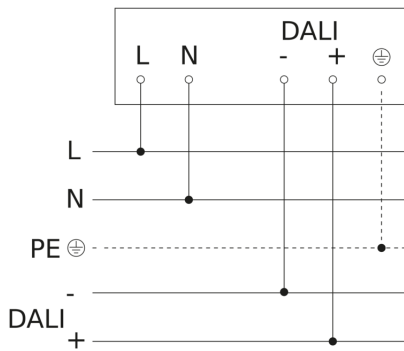


Possibile altezza di montaggio: 4,00 m - 14,00 m
Arancione: radiale
Nero: tangenziale

Disegno



Schema elettrico Master



Schema elettrico collegamento in rete di DALI-2 APC & DALI-2 IPD

